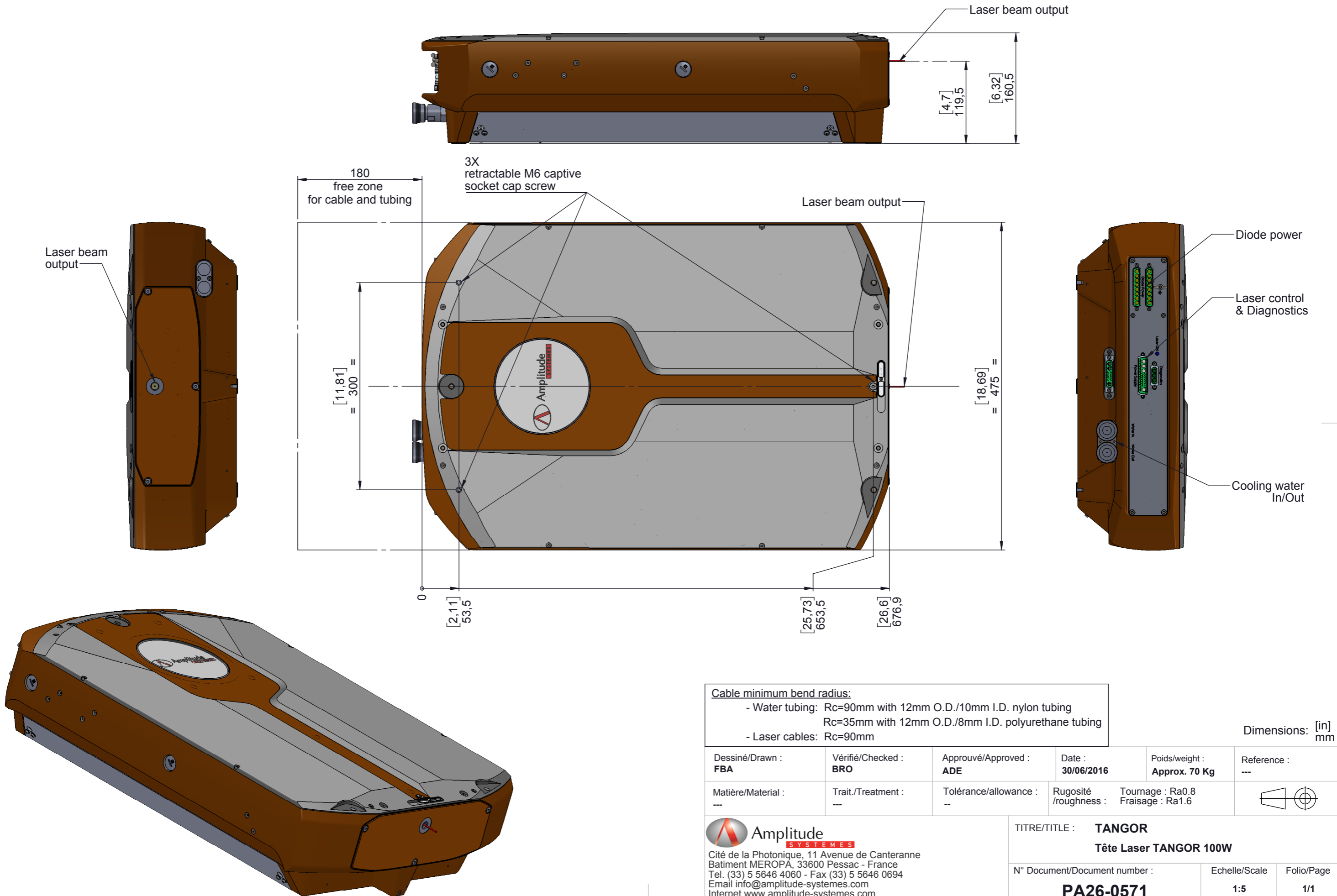


CONFIDENTIAL : This document and the informations it contains are property of AMPLITUDE Systèmes and they shall not be reproduced, nor disclosed to any person without written consent of AMPLITUDE Systèmes.

CONFIDENTIEL : Ce document et les informations qu'il contient sont la propriété de AMPLITUDE Systèmes et ne peuvent être reproduits, ni divulgués à toute autre personne sans l'autorisation préalable de AMPLITUDE Systèmes.

Dessiné/Drawn : FBA	Evolution/Change : Mise à jour. (P7 +)	Vérifié/Checked : CVAT	Date : 29/10/2016	Rev. C
-------------------------------	--	----------------------------------	-----------------------------	------------------



Cable minimum bend radius:
 - Water tubing: Rc=90mm with 12mm O.D./10mm I.D. nylon tubing
 Rc=35mm with 12mm O.D./8mm I.D. polyurethane tubing
 - Laser cables: Rc=90mm

Dimensions: [in] mm

Dessiné/Drawn : FBA	Vérifié/Checked : BRO	Approuvé/Approved : ADE	Date : 30/06/2016	Poids/weight : Approx. 70 Kg	Reference : ---
Matière/Material : ---	Trait./Treatment : ---	Tolérance/allowance : --	Rugosité /roughness : ---	Tournage : Ra0.8 Fraisage : Ra1.6	

Amplitude
 SYSTEMES
 Cité de la Photonique, 11 Avenue de Canteranne
 Batiment MEROPA, 33600 Pessac - France
 Tel. (33) 5 5646 4060 - Fax (33) 5 5646 0694
 Email info@amplitude-systemes.com
 Internet www.amplitude-systemes.com

TITRE/TITLE : TANGOR		
Tête Laser TANGOR 100W		
N° Document/Document number : PA26-0571	Echelle/Scale 1:5	Folio/Page 1/1