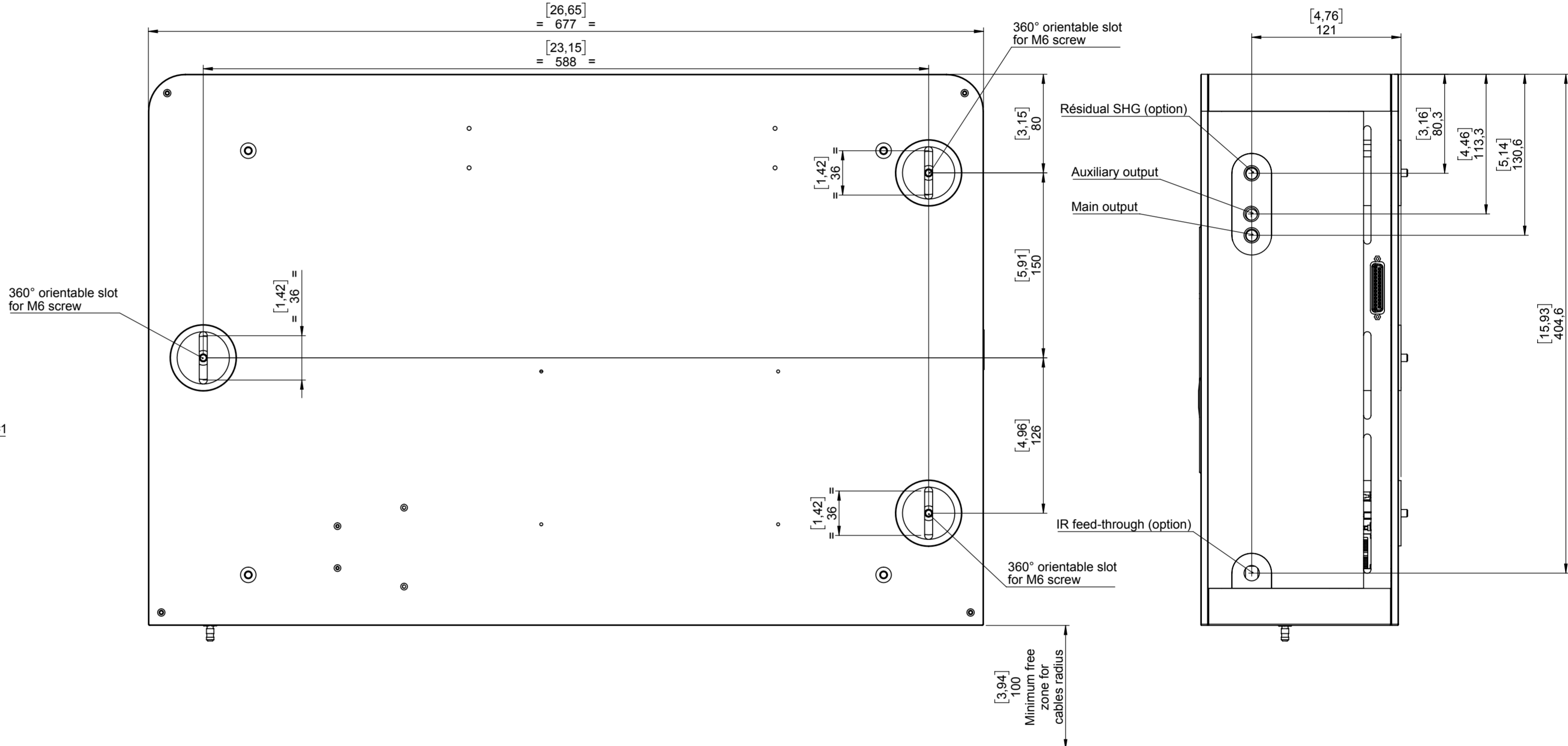
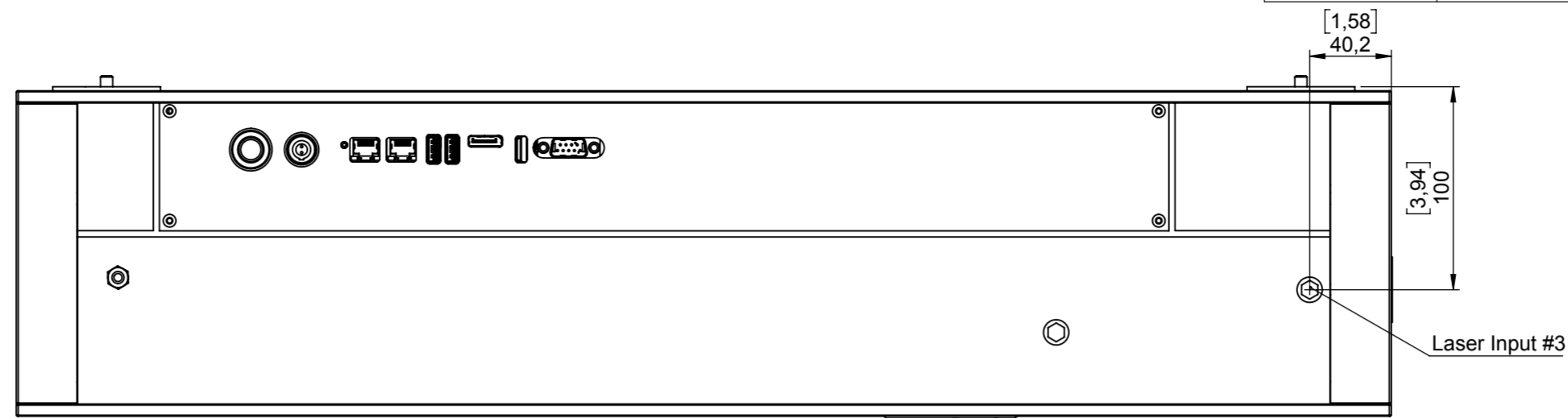
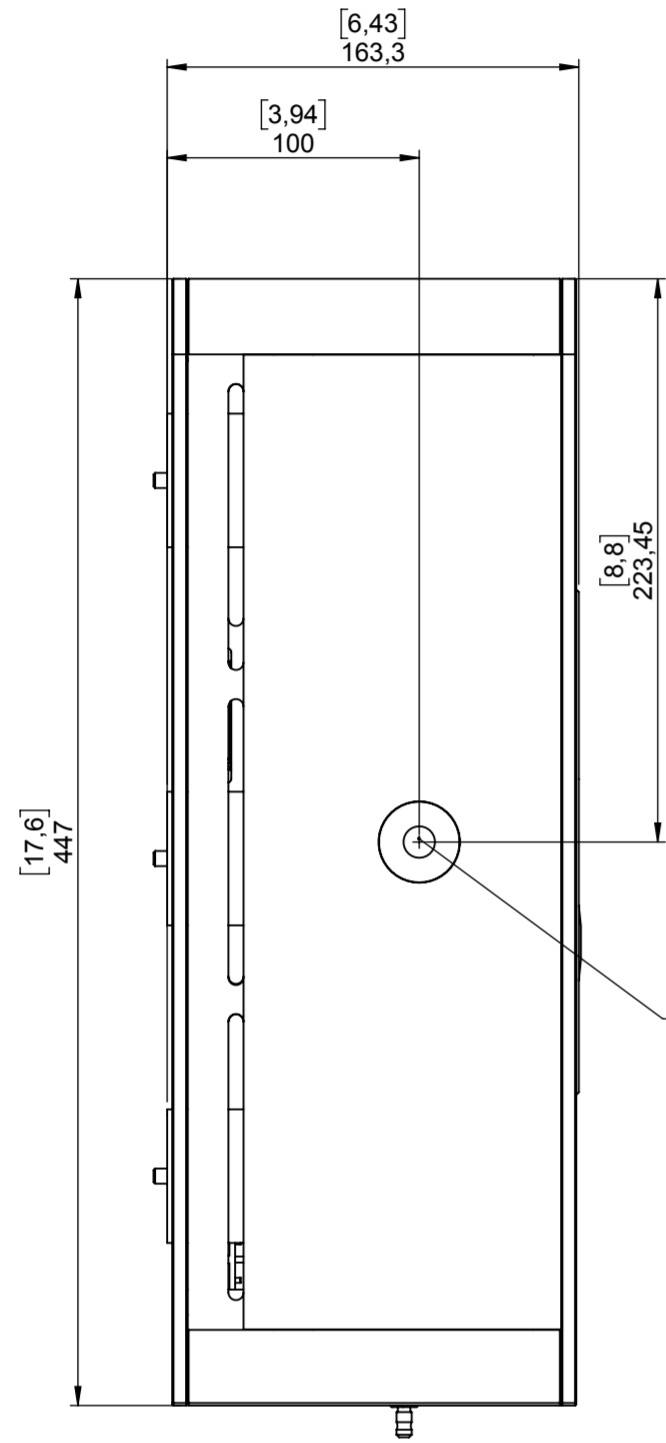


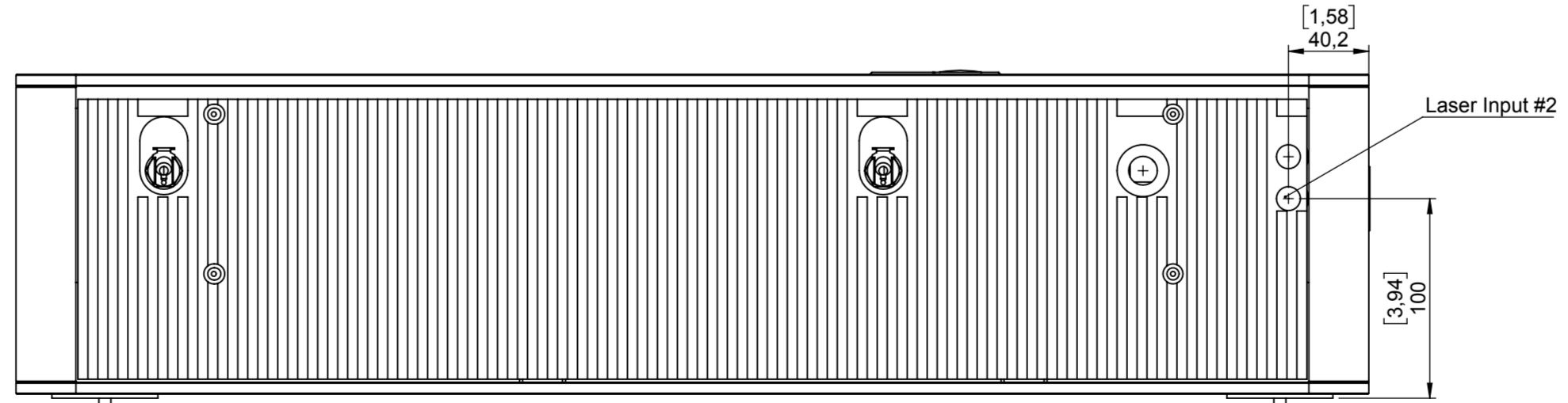
CONFIDENTIAL : This document and the informations it contains are property of AMPLITUDE Systèmes and they shall not be reproduced, nor disclosed to any person without written consent of AMPLITUDE Systèmes.

CONFIDENTIEL : Ce document et les informations qu'il contient sont la propriété de AMPLITUDE Systèmes et ne peuvent être reproduits, ni divulgués à toute autre personne sans autorisation préalable de AMPLITUDE Systèmes.

Dessiné/Drawn : --	Évolution/Change : -- --	Vérfié/Checked : --	Date : --/--	Rev. A
-----------------------	-----------------------------	------------------------	-----------------	-----------



[3,94] 100
Minimum free zone for cables radius



Dimensions : mm [inch]

Dessiné/Drawn : JOP	Vérfié/Checked : BRO	Approuvé/Approved : YZA	Date : 14/06/17	Poids/weight : -g	Reference : ---
Matériau/Material : ---	Trait/Treatment : ---	Tolérance/allowance : ISO 2768 - mK	Rugosité /roughness : Tournage : Ra0.8 Fraisage : Ra1.6	☐ ⊕	

Amplitude
SYSTÈMES
Cité de la Photonique, 11 Avenue de Canteranne
Batiment MEROPA, 33600 Pessac - France
Tel. (33) 5 5646 4060 - Fax (33) 5 5646 0694
Email info@amplitude-systemes.com
Internet www.amplitude-systemes.com

TITRE/TITLE : MANGO [MODULE] Mango		
N° Document/Document number : PI27-0040-A	Echelle/Scale 1:3	Folio/Page 1/1