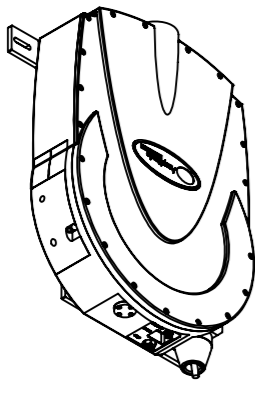
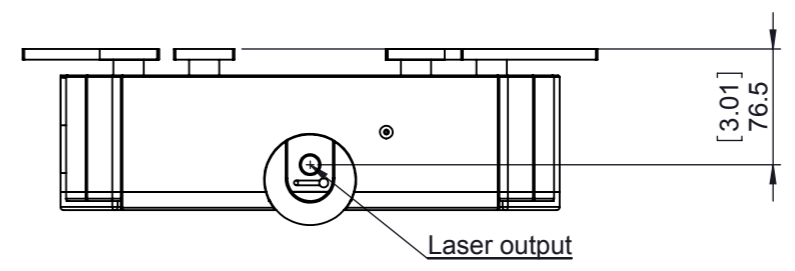
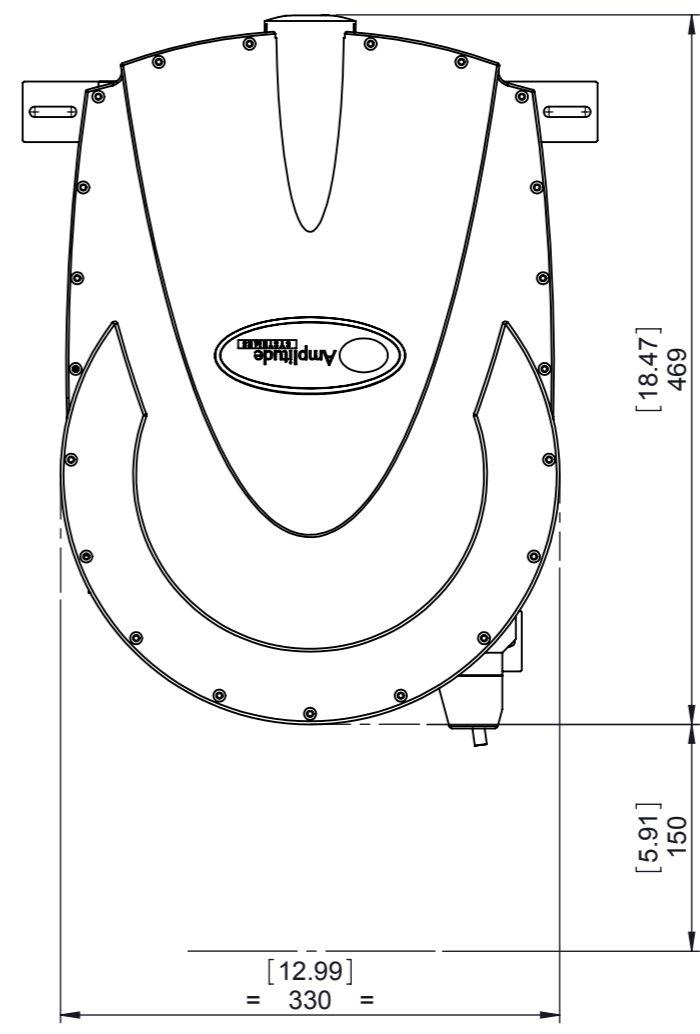
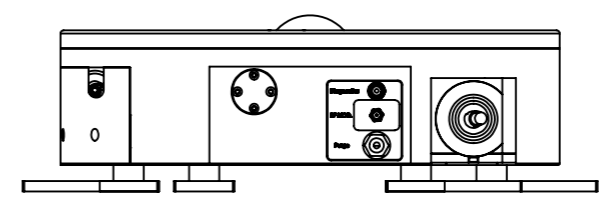
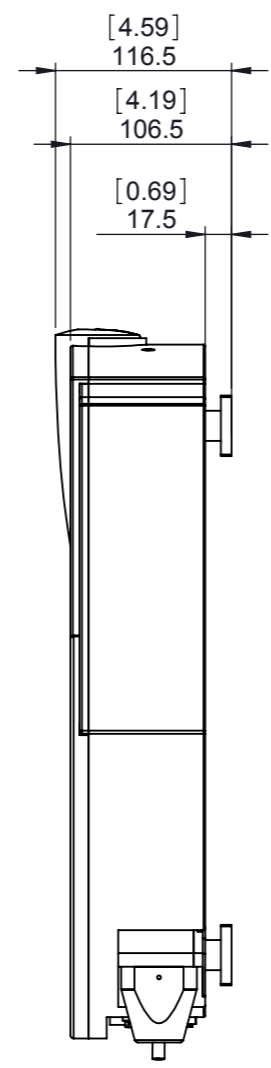
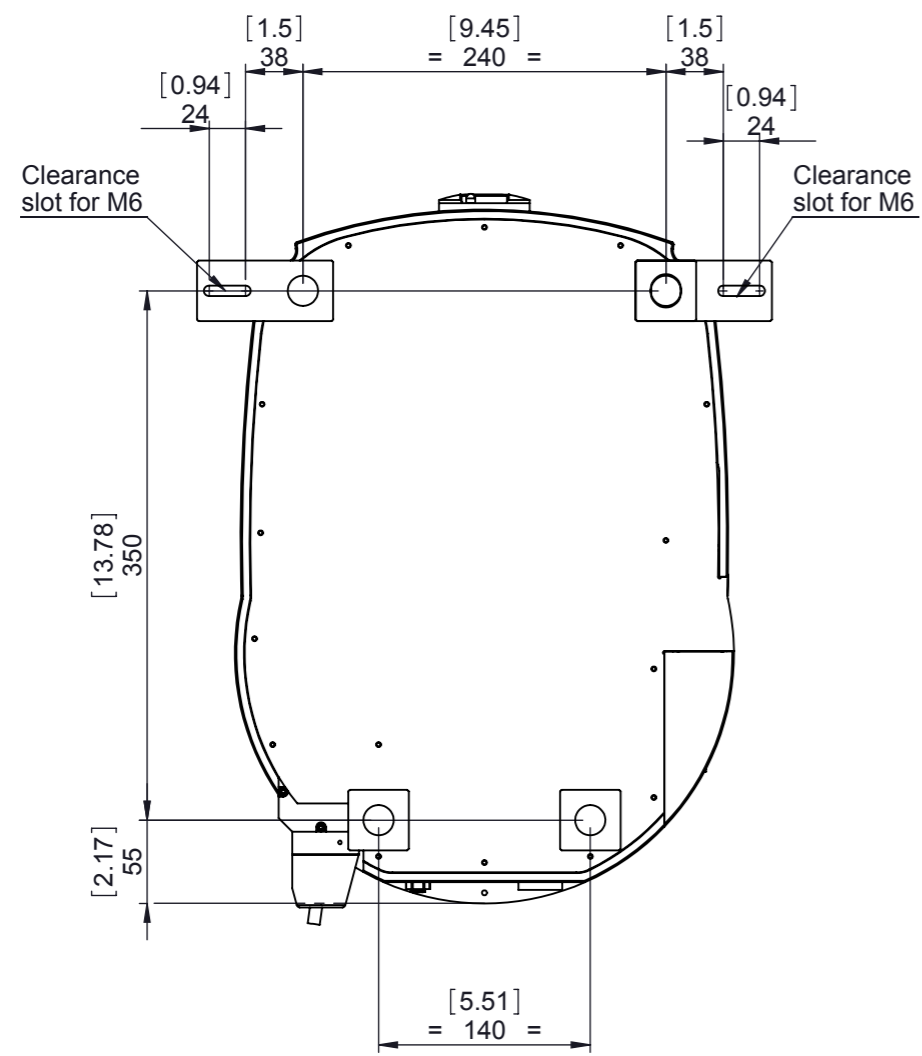


This document and the informations it contains are property of AMPLITUDE Tech and they shall not be reproduced, nor disclosed to any person without written consent of AMPLITUDE Tech.

Ce document et les informations qu'il contient sont la propriété de AMPLITUDE Tech et ne peuvent être reproduits, ni divulgués à toute autre personne sans l'autorisation préalable de AMPLITUDE Tech.



Minimal bending radius :
Electric cable 100mm [3.94]

Dessiné/Drawn : BT	Evolution/Change : MaJ	Vérifié/Checked : FM	Date : 08/10	Rev. B
------------------------------	----------------------------------	--------------------------------	------------------------	------------------

Dessiné/Drawn : BT	Vérifié/Checked : CH	Approuvé/Approved : RB	Date : 08/10	Quantity : 01	Reference :
Matière/Material : ---	Trait./Treatment : ---	Tolérance / allowance : ---	Géné: Js11-js11 Part: Jsxx-jsxx	Poids/weight : --g	

		TITRE/TITLE : Satsuma V2		
6, allée du doyen Georges Brus 33600 Pessac - France Tel. (33) 5 5646 4060 - Fax (33) 5 5646 0694 Email info@amplitude-systemes.com Internet www.amplitude-systemes.com		N° Document/Document number : PA19-0055	Echelle/Scale 1:5	Folio/Page 1/1