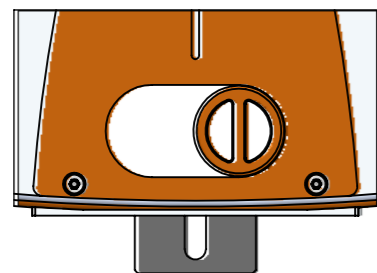


CONFIDENTIAL : This document and the informations it contains are property of AMPLITUDE Systèmes and they shall not be reproduced, nor disclosed to any person without written consent of AMPLITUDE Systèmes.

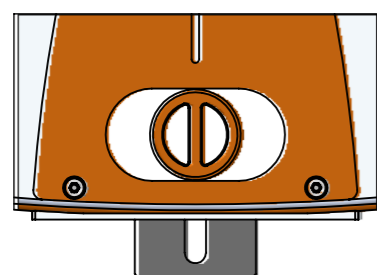
CONFIDENTIEL : Ce document et les informations qu'il contient sont la propriété de AMPLITUDE Systèmes et ne peuvent être reproduits, ni divulgués à toute autre personne sans l'autorisation préalable de AMPLITUDE Systèmes.

Dessiné/Drawn : JOP	Evolution/Change : Update title	Vérifié/Checked : BRO	Date : 26/07/17	Rev. : C
------------------------	------------------------------------	--------------------------	--------------------	-------------

SHUTTER POSITION

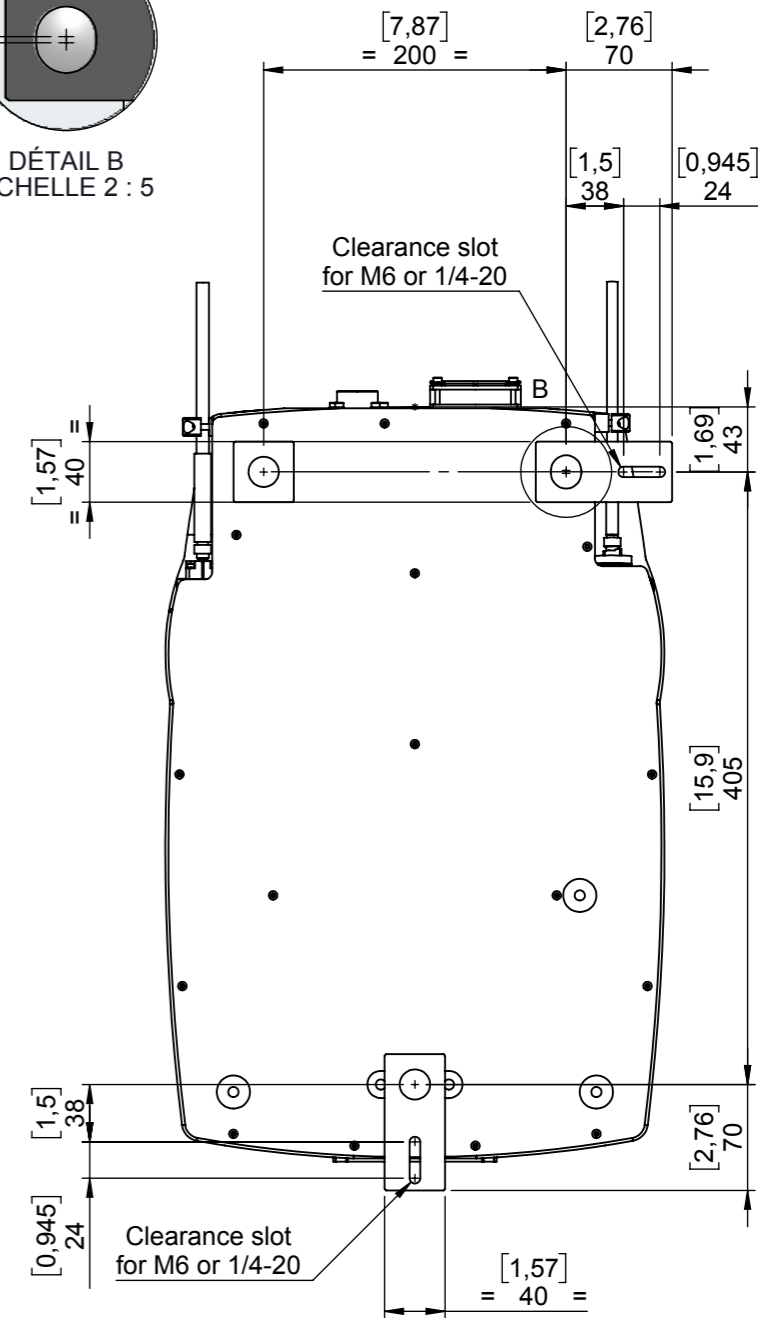
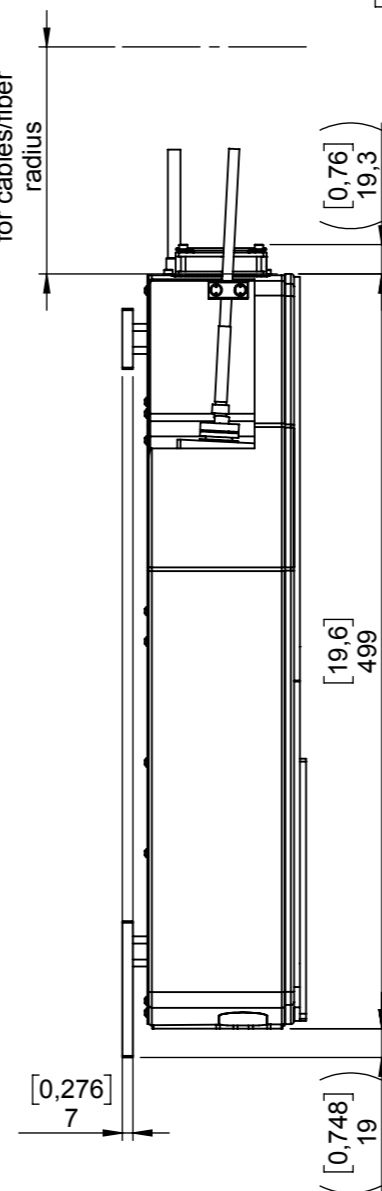
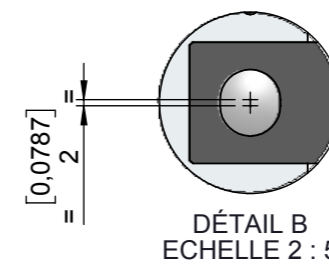
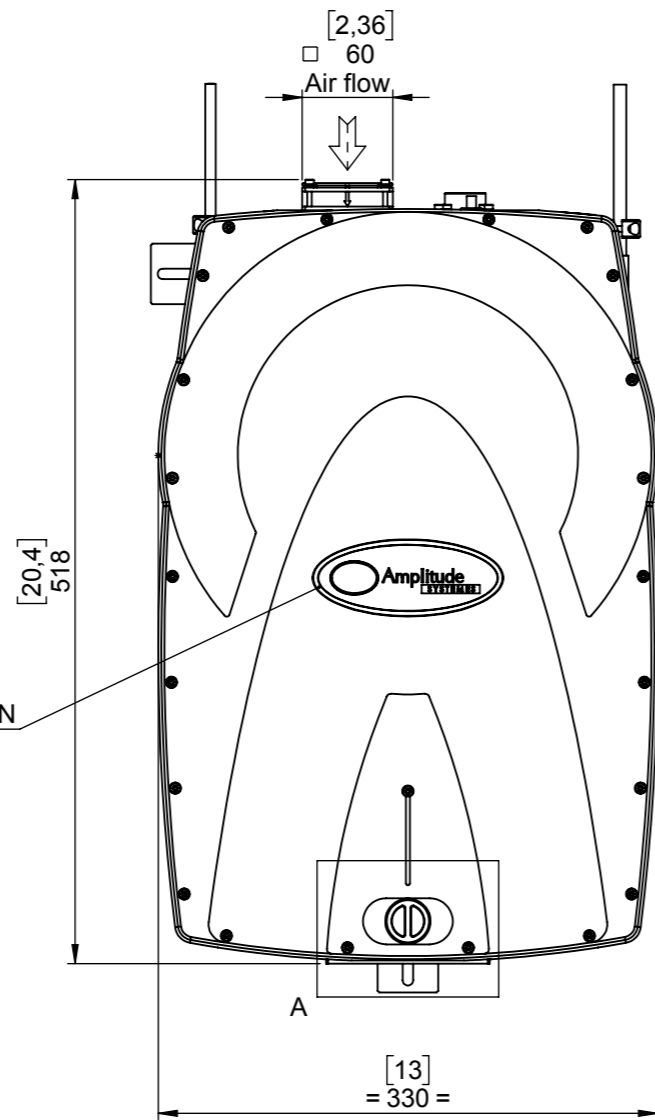
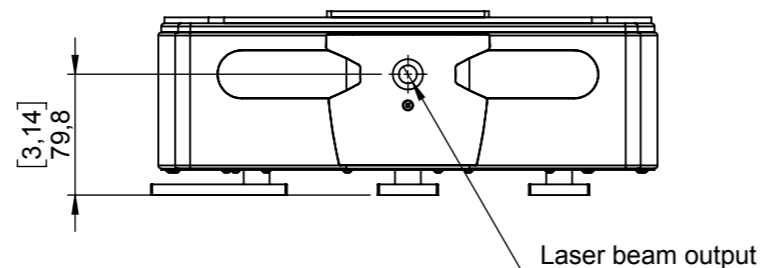


CLOSED



OPEN

DÉTAIL A
ECHELLE 2 : 5

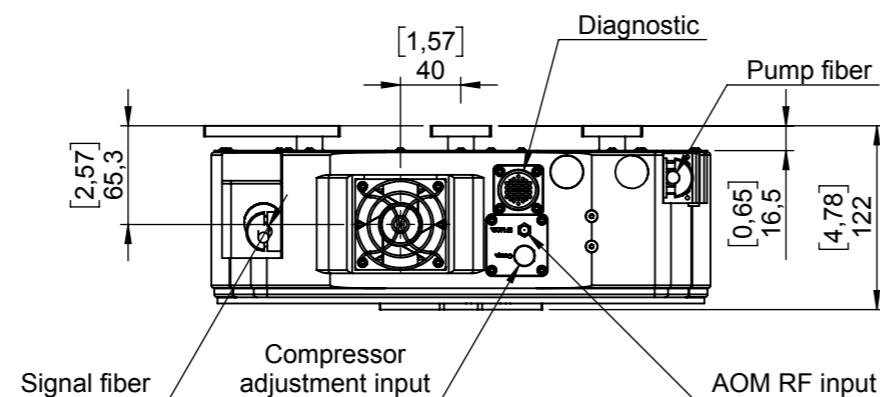


Dimensions : mm [inch]

Minimal bending radius :

Electric cable : 100 mm [3.94]
Optic cable (Fiber) : 150 mm [5.91]

FOR ILLUSTRATION ONLY



Dessiné/Drawn : AFE	Vérifié/Checked : BRO	Approuvé/Approved : FCO	Date : 16/02/17	Poids/weight : Approx. 23 kg	Reference : ---
Matière/Material : ---	Trait./Treatment : ---	Tolérance/allowance : ISO 2768 - mK	Rugosité /roughness :	Tournage : Ra0.8 Fraisage : Ra1.6	

Amplitude
Cité de la Photonique, 11 Avenue de Canteranne
Batiment MEROPA, 33600 Pessac - France
Tel. (33) 5 5646 4060 - Fax (33) 5 5646 0694
Email info@amplitude-systemes.com
Internet www.amplitude-systemes.com

TITRE/TITLE : Satsuma [LASER] Satsuma V3 Std/HP/HP² (air cooled)		
N° Document/Document number : PI26-0009-C	Echelle/Scale 1:5	Folio/Page 1/1