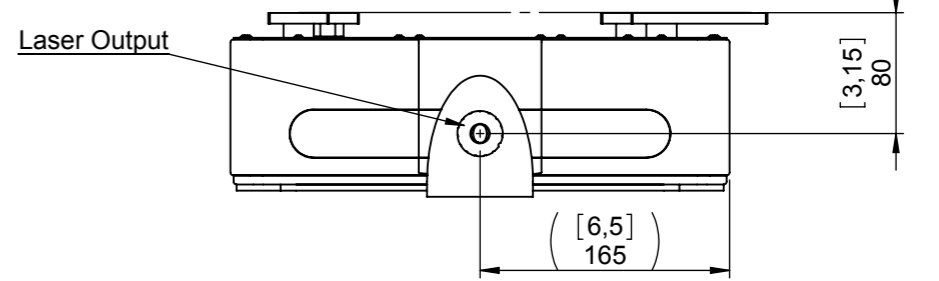
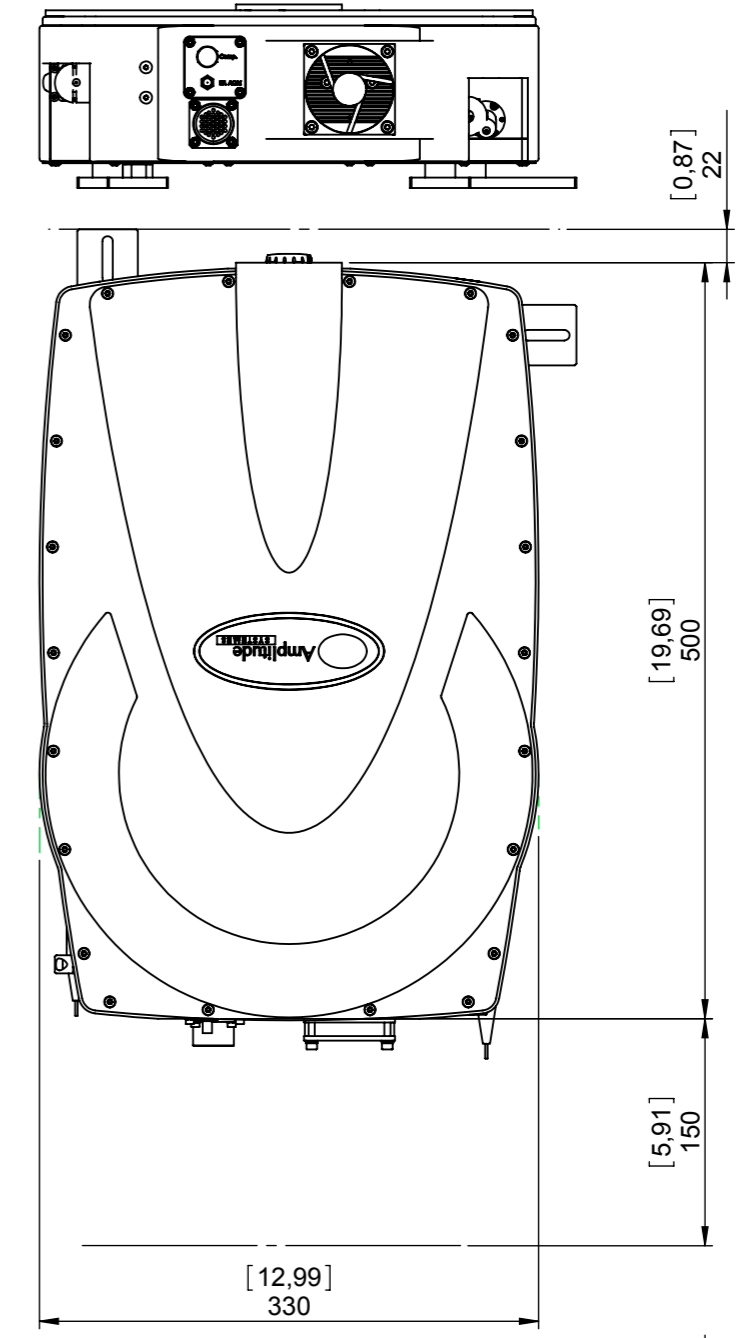
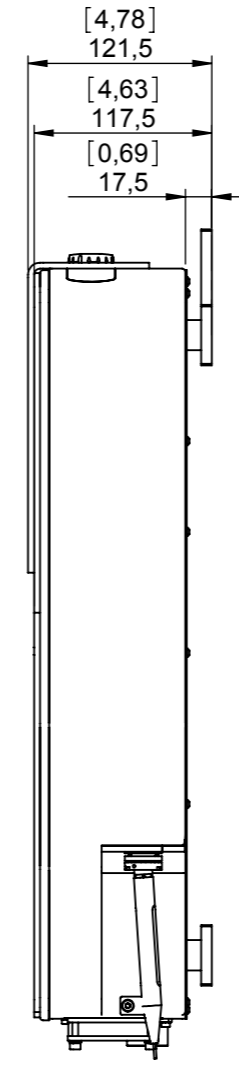
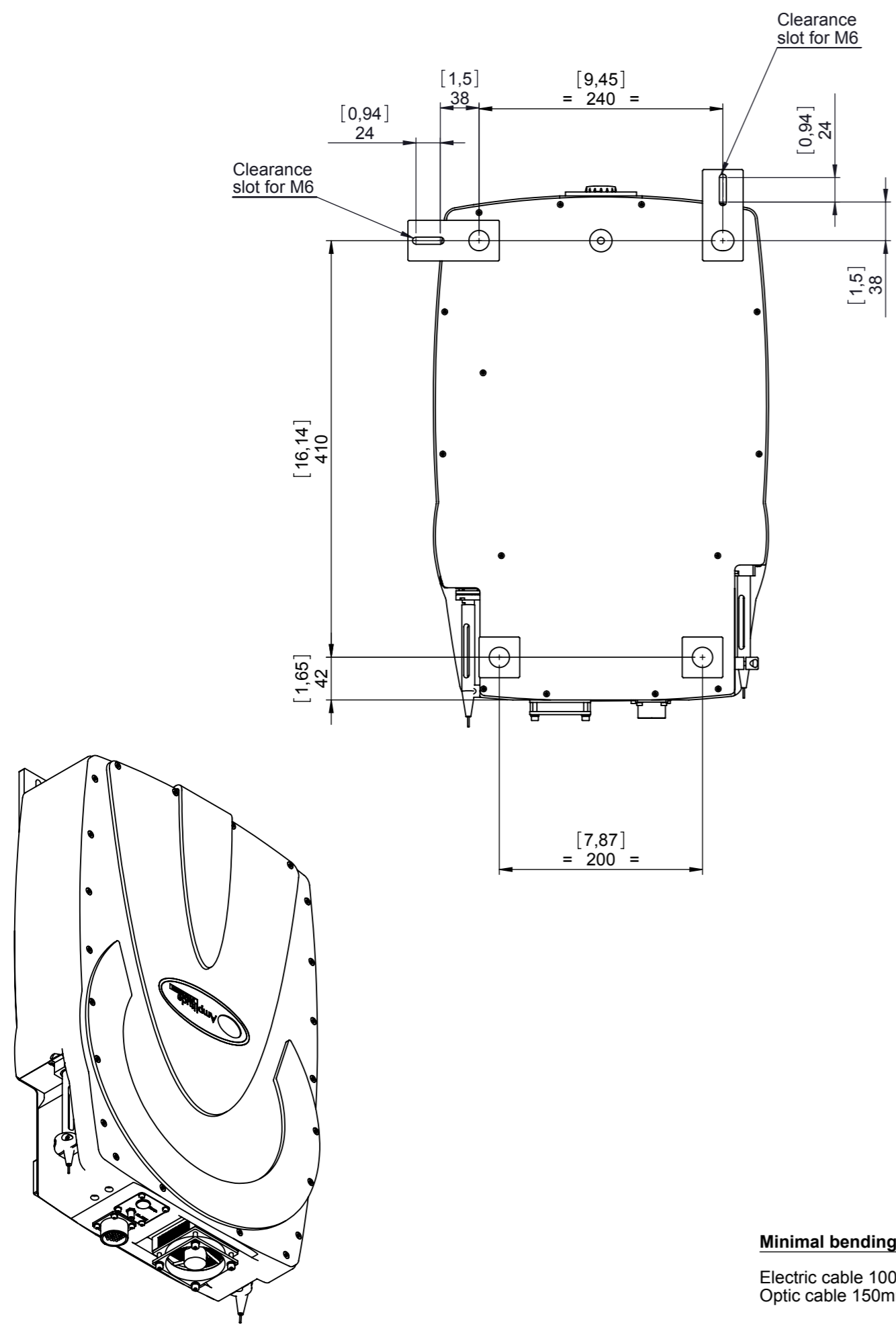


This document and the informations it contains are property of AMPLITUDE Systèmes and they shall not be reproduced, nor disclosed to any person without written consent of AMPLITUDE Systèmes.

Ce document et les informations qu'il contient sont la propriété de AMPLITUDE Systèmes et ne peuvent être reproduits, ni divulgués à toute autre personne sans l'autorisation préalable de AMPLITUDE Systèmes.

Dessiné/Drawn :	Evolution/Change :	Vérifié/Checked :	Date :	Rev.
--	---	--	--/--	<b>A</b>



**Minimal bending radius :**  
 Electric cable 100mm [3.94]  
 Optic cable 150mm [5.91]

Dessiné/Drawn : <b>BRO</b>	Vérifié/Checked : <b>JOP</b>	Approuvé/Approved : <b>FMO</b>	Date : <b>14/11/2012</b>	Poids/weight : <b>--g</b>	Reference : <b>---</b>
Matière/Material : <b>---</b>	Trait./Treatment : <b>---</b>	Tolérance/allowance : <b>ISO 2768 - mK</b>	Rugosité /roughness : <b>Tournage : Ra0.8 Fraisage : Ra1.6</b>		
<b>Amplitude</b> <small>SYSTEMES</small> Cité de la Photonique, 11 Avenue de Canteranne Batiment MEROPA, 33600 Pessac - France Tel. (33) 5 5646 4060 - Fax (33) 5 5646 0694 Email info@amplitude-systemes.com Internet www.amplitude-systemes.com			TITRE/TITLE : <b>Satsuma</b> <b>Satsuma HP<sup>2</sup>/ Satsuma std</b>		
N° Document/Document number : <b>PA22-0203</b>			Echelle/Scale <b>1:5</b>	Folio/Page <b>1/1</b>	