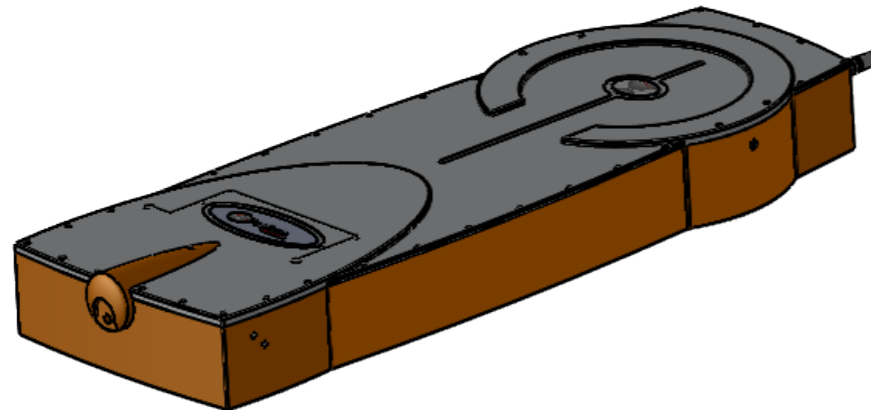
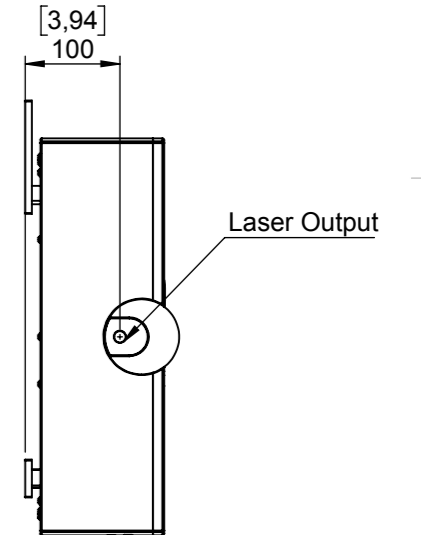
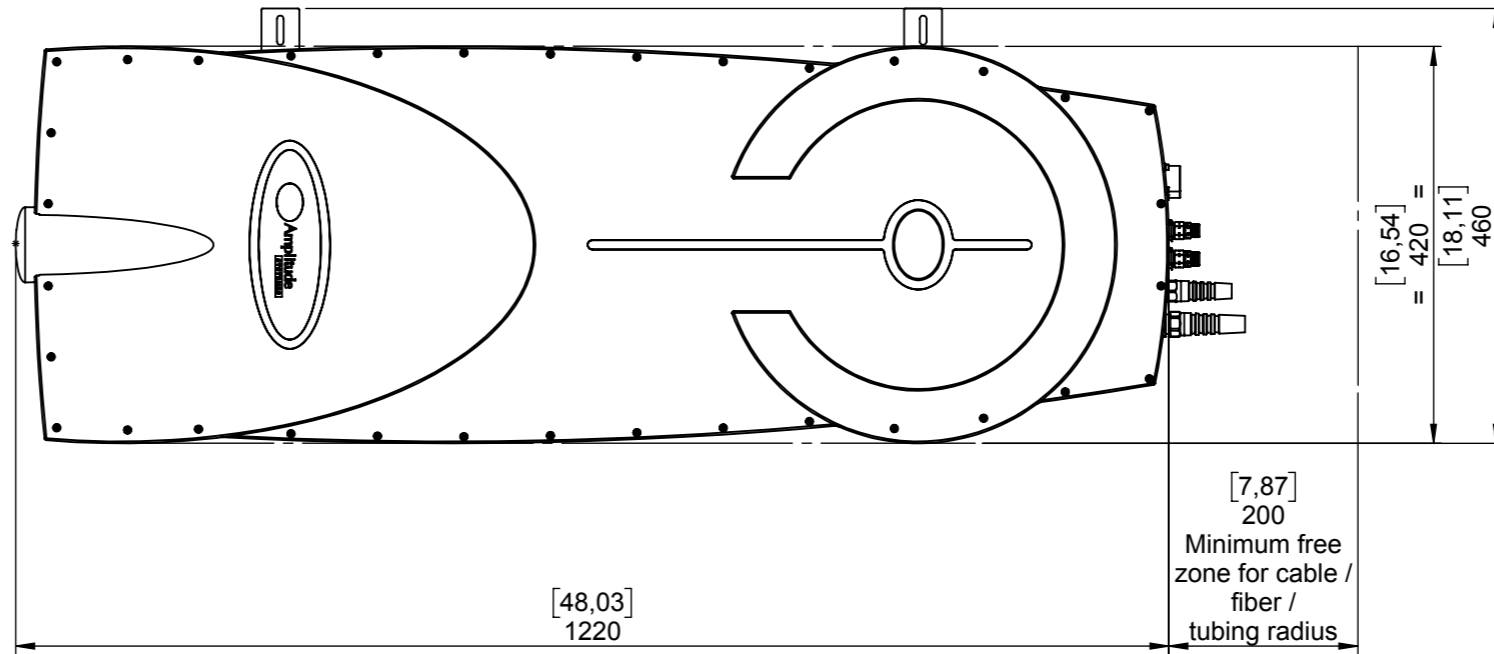
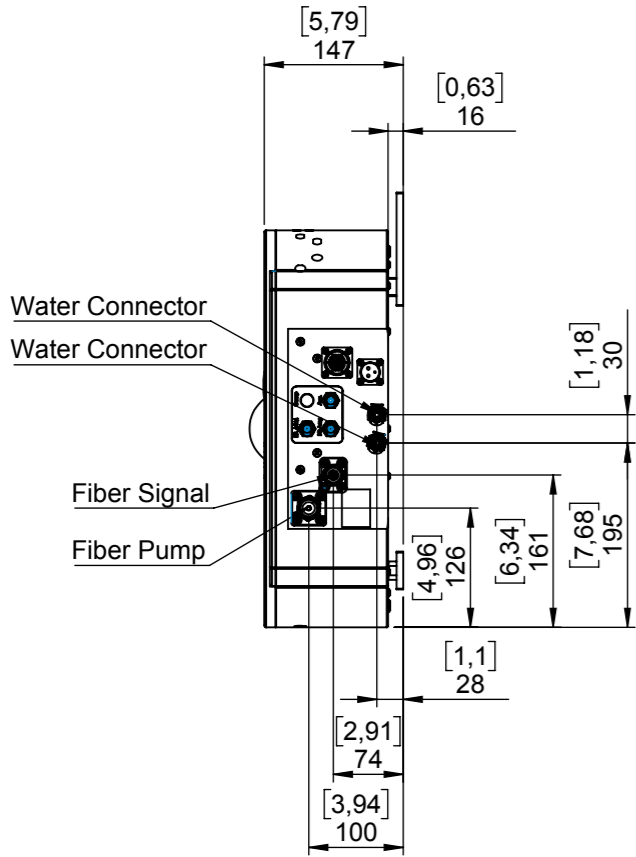
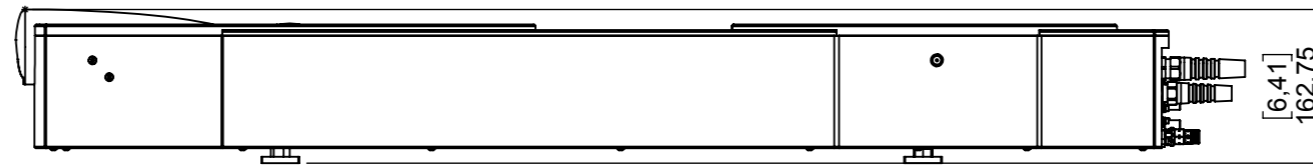
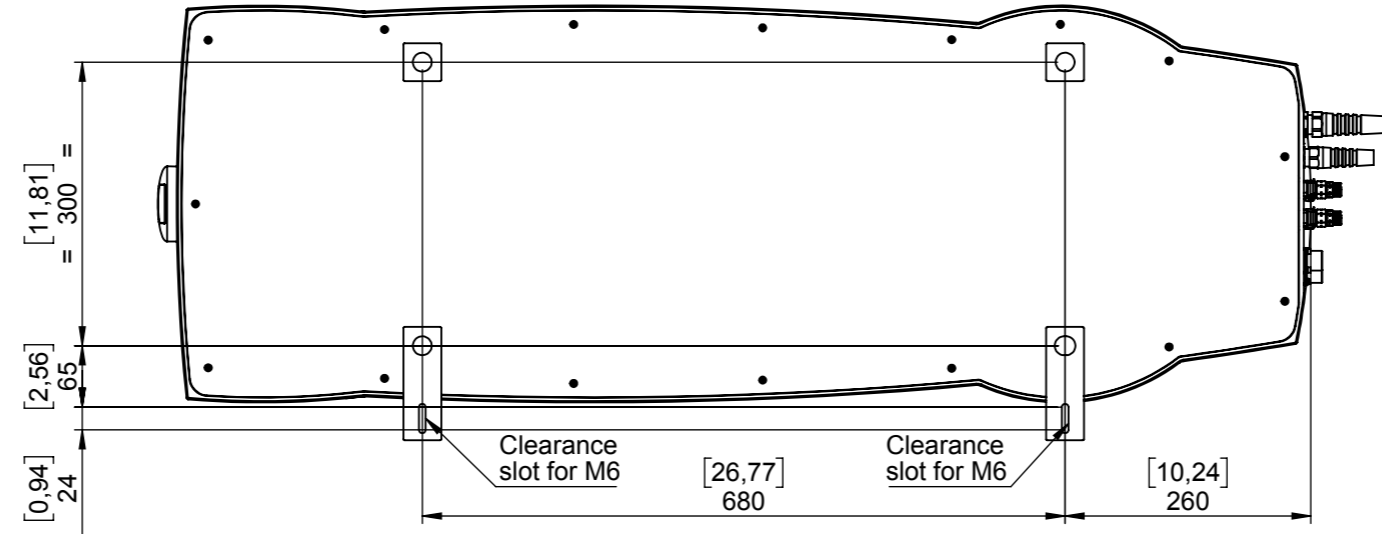


CONFIDENTIAL : This document and the informations it contains are property of AMPLITUDE Systèmes and they shall not be reproduced, nor disclosed to any person without written consent of AMPLITUDE Systèmes.

CONFIDENTIEL : Ce document et les informations qu'il contient sont la propriété de AMPLITUDE Systèmes et ne peuvent être reproduits, ni divulgués à toute autre personne sans l'autorisation préalable de AMPLITUDE Systèmes.

Dessiné/Drawn : --	Evolution/Change : ---	Vérifié/Checked : --	Date : --/--/--	Rev. <b>A</b>
-----------------------	---------------------------	-------------------------	--------------------	------------------



Dimensions : mm [inch]

Minimum bending radius :

Electric cable : 100mm [3.94]  
Optic fiber : 150mm [5.91]

Water tubing : 90mm [3.54]

Dessiné/Drawn : <b>JOP</b>	Vérifié/Checked : <b>BRO</b>	Approuvé/Approved : <b>RFO</b>	Date : <b>11/09/17</b>	Poids/weight : <b>--g</b>	Reference : ---
Matière/Material : ---	Trait./Treatment : ---	Tolérance/allowance : <b>ISO 2768 - mK</b>	Rugosité /roughness : ---	Tournage : Ra0.8 Fraisage : Ra1.6	

**Amplitude**  
SYSTEMES  
Cité de la Photonique, 11 Avenue de Canteranne  
Batiment MEROPA, 33600 Pessac - France  
Tel. (33) 5 5646 4060 - Fax (33) 5 5646 0694  
Email info@amplitude-systemes.com  
Internet www.amplitude-systemes.com

TITRE/TITLE : **Tangerine**  
**[LASER] Tangerine V2-B/V3 Std**

N° Document/Document number : <b>PI27-0049-A</b>	Echelle/Scale <b>1:8</b>	Folio/Page <b>1/1</b>
---	-----------------------------	--------------------------