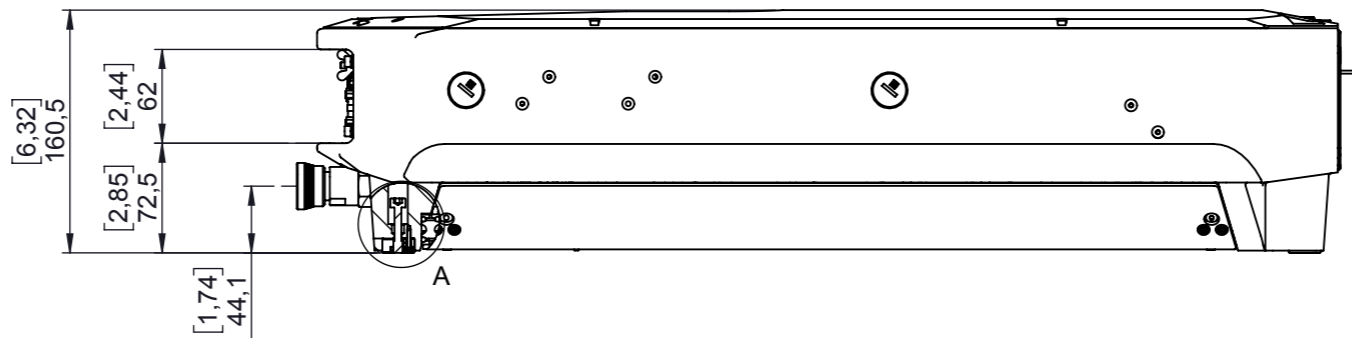
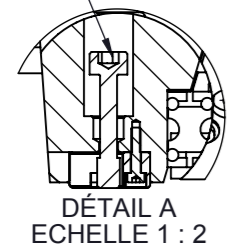


CONFIDENTIAL : This document and the informations it contains are property of AMPLITUDE Systèmes and they shall not be reproduced, nor disclosed to any person without written consent of AMPLITUDE Systèmes.

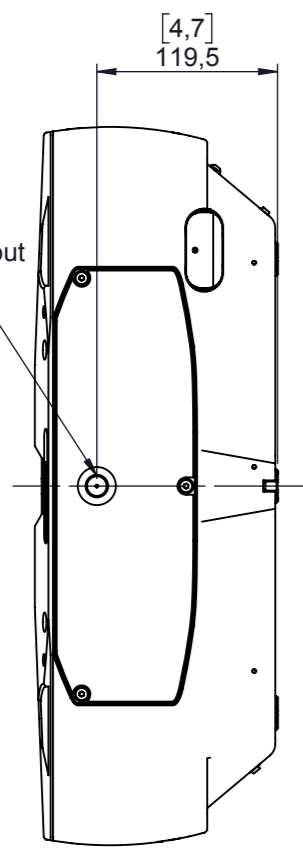
CONFIDENTIEL : Ce document et les informations qu'il contient sont la propriété de AMPLITUDE Systèmes et ne peuvent être reproduits, ni divulgués à toute autre personne sans l'autorisation préalable de AMPLITUDE Systèmes.

Dessiné/Drawn :	Evolution/Change :	Vérifié/Checked :	Date :	Rev.
--	---	--	--/--	A

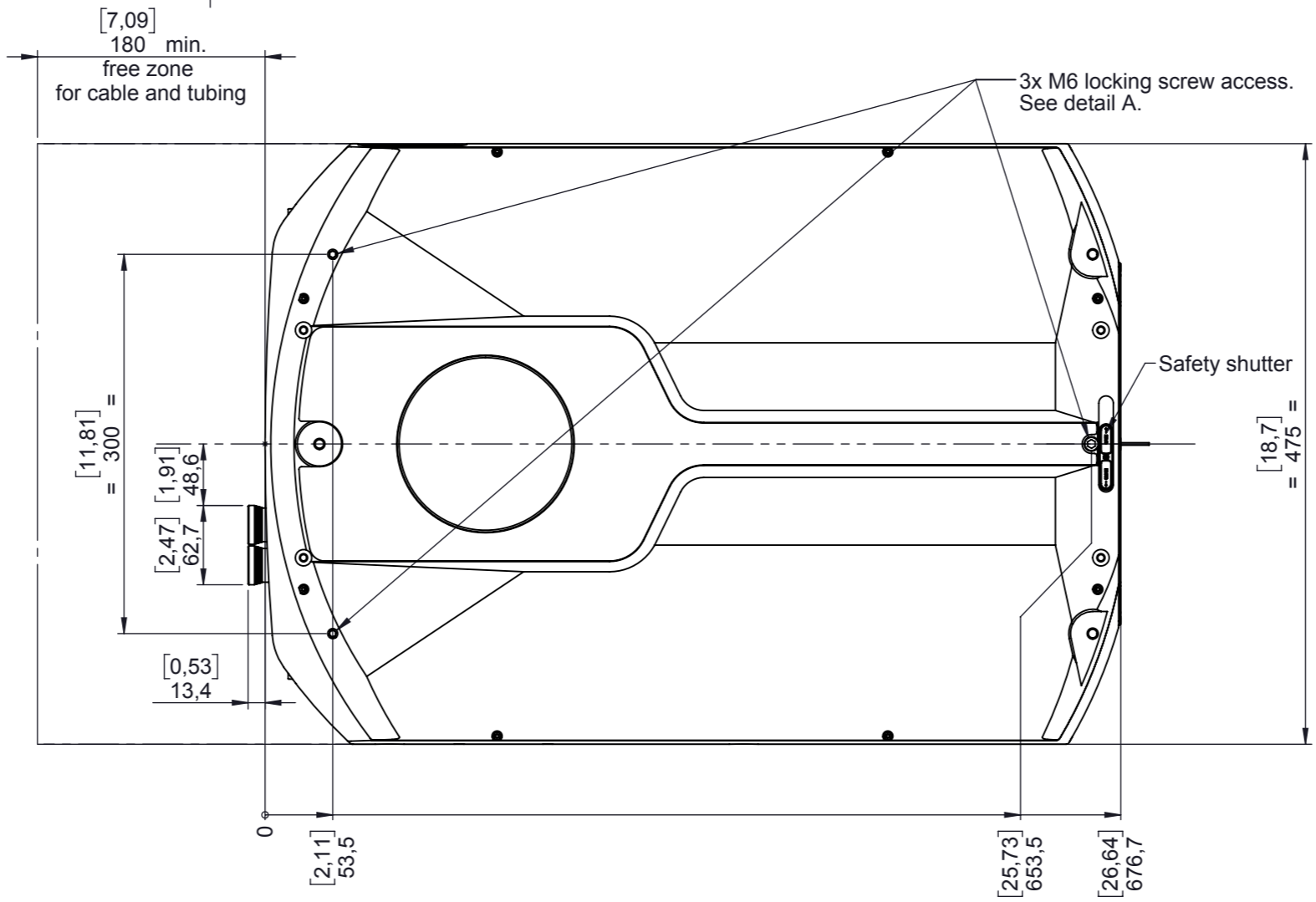
3x M6 CHC screws. Captive screw. Spring retracted.
 - Access from top (hex 5mm tool, length 150mm min.)
 - Matching mounting hole:
 - To be tapped over 10mm min. depth.
 - Use of anti-seize compound and helicoil recommended.



Laser beam output 1030 nm.

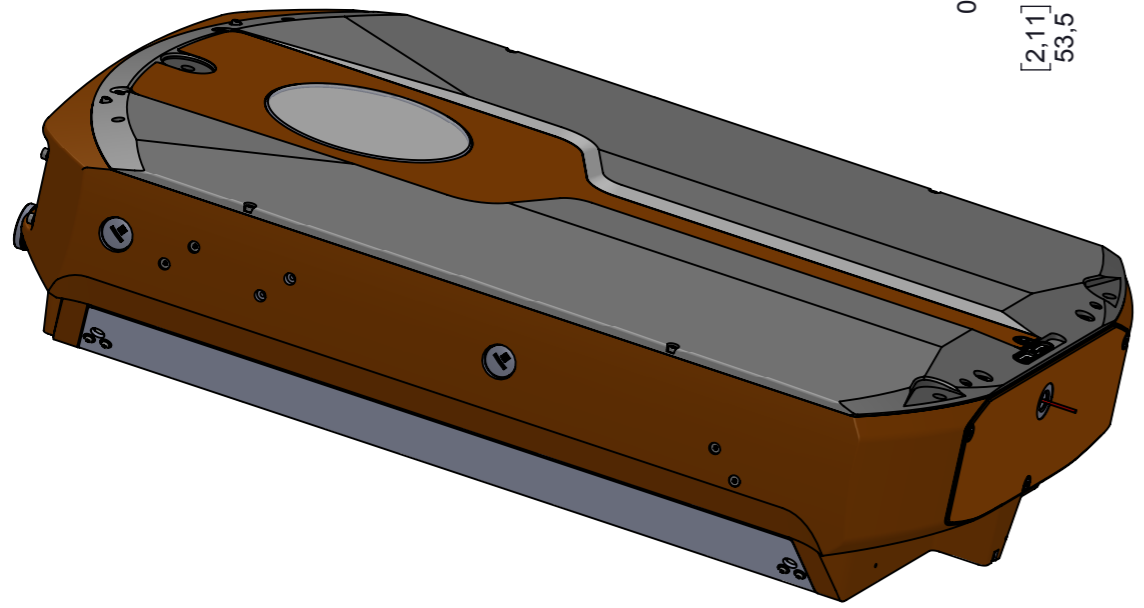
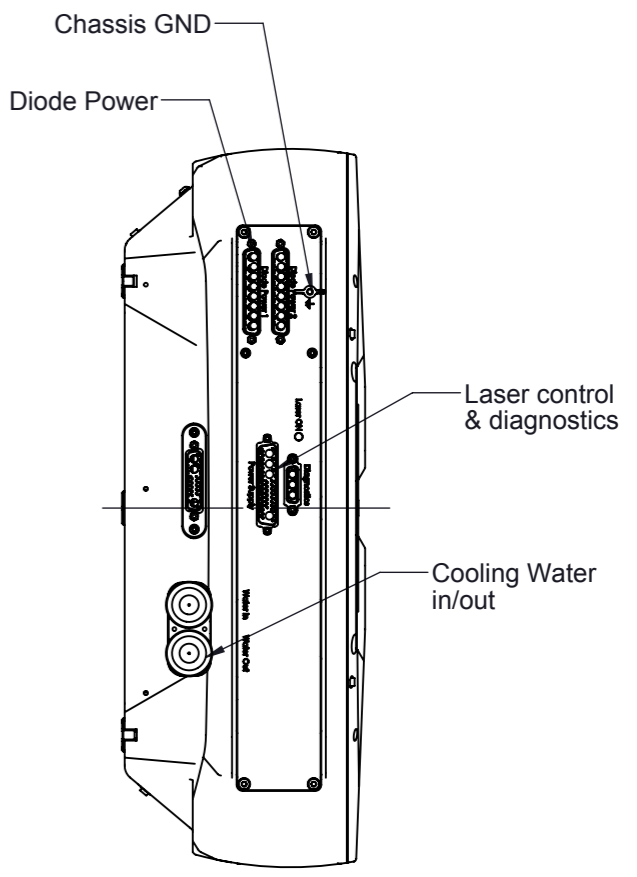


Laser beam output 1030 nm.



3x M6 locking screw access. See detail A.

Safety shutter



Cable minimum bend radius:
 - Water tubing: Rc=90mm with 12mm O.D./10mm I.D. nylon tubing
 Rc=35mm with 12mm O.D./8mm I.D. polyurethane tubing
 - Laser cables: Rc=90mm

All dimensions in mm [in]

Dessiné/Drawn : FBA	Vérifié/Checked : BRO	Approuvé/Approved : ARD	Date : 05/07/2017	Poids/weight : Approx. 75 Kg	Reference : ---
Matière/Material : ---	Trait./Treatment : ---	Tolérance/allowance : ISO 2768 - mK	Rugosité /roughness :	Tournage : Ra0.8 Fraisage : Ra1.6	

Amplitude
 SYSTEMES
 Cité de la Photonique, 11 Avenue de Canteranne
 Batiment MEROPA, 33600 Pessac - France
 Tel. (33) 5 5646 4060 - Fax (33) 5 5646 0694
 Email info@amplitude-systemes.com
 Internet www.amplitude-systemes.com

TITRE/TITLE : [LASER] Tangor	N° Document/Document number : PI27-0041-A	Echelle/Scale 1:5	Folio/Page 1/1
--	---	-----------------------------	--------------------------